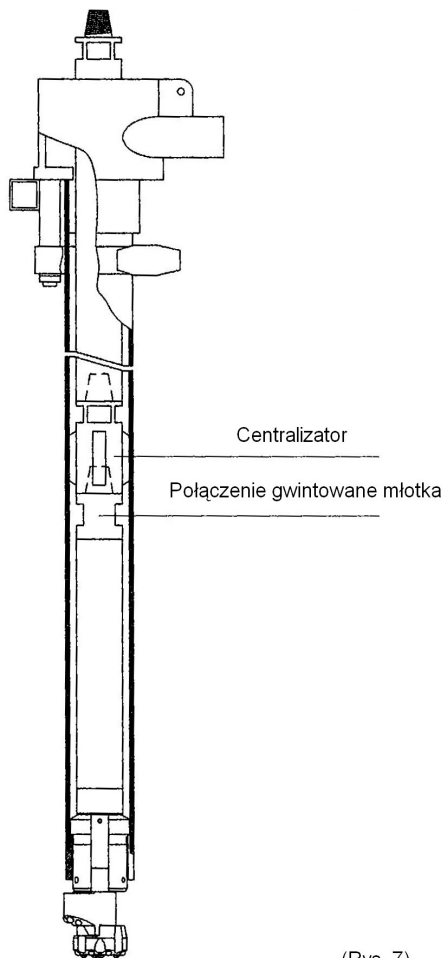
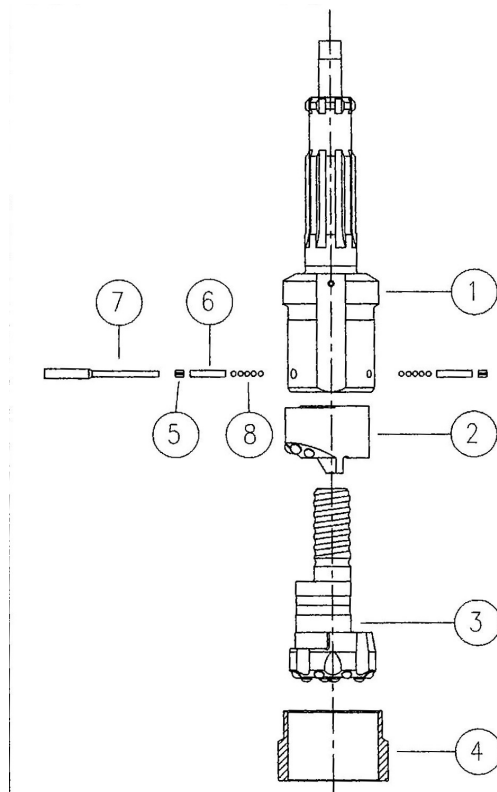


System ODEX – PUMEX

Metoda Odex polega na jednoczesnym rurowaniu otworu podczas jego wiercenia, przeciwdziałając obsypywaniu się otworu za koronką.



(Rys. 7)



1- prowadnik; 2- poszerzacz; 3- koronka-pilot
4- but rury osłonowej; 5- elastyczny sworzeń
6- sworzeń; 7- przebijak; 8- kule blokujące

Wymiary:

Pumex	Ø poszerzacza	Rura osłonowa			Ø wew. buty rury osłonowej
		Max. wymiar zew.	Min. wymiar wew.	Min. grubość ścianki	
DT-90	123mm (4 13/16")	115mm (4 1/2")	102mm (4")	5mm	93,5mm (3 11/16")
DT-115	152mm (6")	142mm (5 19/32")	128mm (5 1/16")	5mm	118,3mm (4 21/32")
DT-140	181mm (7 1/8")	171mm (6 11/16")	157mm (6 3/16")	5mm	143,4mm (5 21/32")
DT-165	211 mm	195 mm	182,5 mm	6 mm	180,7 mm
DT-190	236,2 mm	219 mm	205 mm	7 mm	204,7 mm
DT-240	308 mm	273 mm	250 mm	11,5 mm	258,3 mm

W celu prostoliniowego prowadzenia otworu, nad młotkiem dolnym należy zastosować centralizator