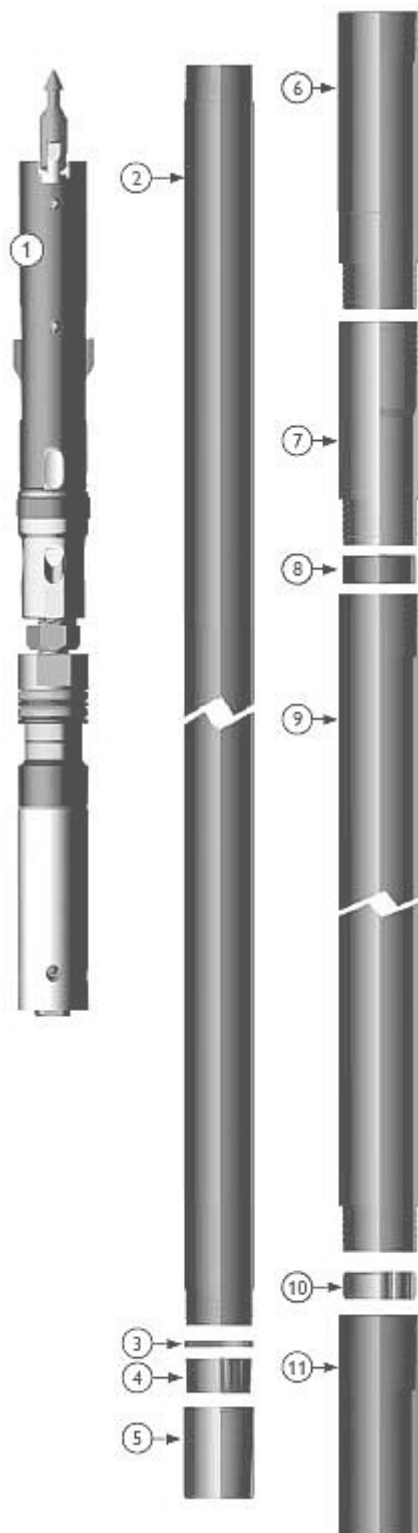


Rdzeniówka NQ



lp	nazwa	nr katalogowy
	Rdzeniówka NQ L=1,5m	A05.03.00.15
	Rdzeniówka NQ L=3,0m	A05.03.00.30
1.	Zespół głowicy rdzeniówki NQ	A05.03.01.00
2.	Rura wewnętrzna NQ L=1,5m	A05.03.02.15
	Rura wewnętrzna NQ L=3,0m	A05.03.02.30
3.	Pierścień urywaka NQ	A05.03.03.00
4.	Urywak rdzenia NQ	A05.03.04.00
5.	Korpus urywaka rdzenia NQ	A05.03.05.00
6.	Stabilizator rdzeniówki NQ	A05.03.06.00
7.	Rura pośrednia NQ	A05.03.07.00
8.	Pierścień oporowy NQ	A05.03.08.00
9.	Rura zewnętrzna NQ L=1,5m	A05.03.09.15
	Rura zewnętrzna NQ L=3,0m	A05.03.09.30
10.	Pierścień stabilizujący NQ	A05.03.10.00
11.	Ośłona gwintu	A05.03.11.00