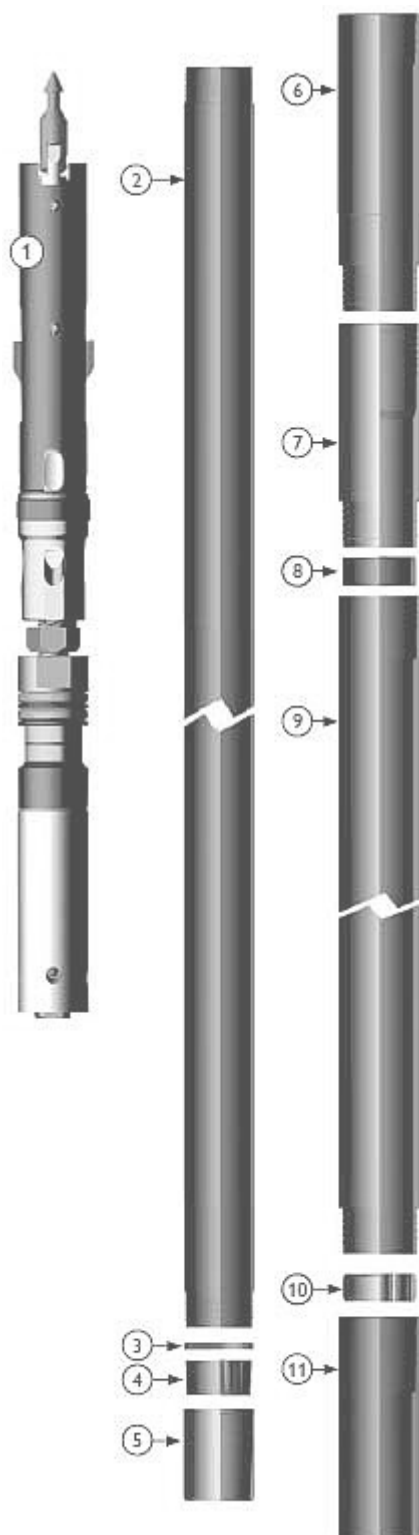


## Rdzeniówka HQ



lp	nazwa	nr katalogowy
	Rdzeniówka HQ L=1,5m	A05.04.00.15
	Rdzeniówka HQ L=3,0m	A05.04.00.30
1.	Zespół głowicy rdzeniówki HQ	A05.04.01.00
2.	Rura wewnętrzna HQ L=1,5m	A05.04.02.15
	Rura wewnętrzna HQ L=3,0m	A05.04.02.30
3.	Pierścień urywaka HQ	A05.04.03.00
4.	Urywak rdzenia HQ	A05.04.04.00
5.	Korpus urywaka rdzenia HQ	A05.04.05.00
6.	Stabilizator rdzeniówki HQ	A05.04.06.00
7.	Rura pośrednia HQ	A05.04.07.00
8.	Pierścień oporowy HQ	A05.04.08.00
9.	Rura zewnętrzna HQ L=1,5m	A05.04.09.15
	Rura zewnętrzna HQ L=3,0m	A05.04.09.30
10.	Pierścień stabilizujący HQ	A05.04.10.00
11.	Ośłona gwintu	A05.04.11.00