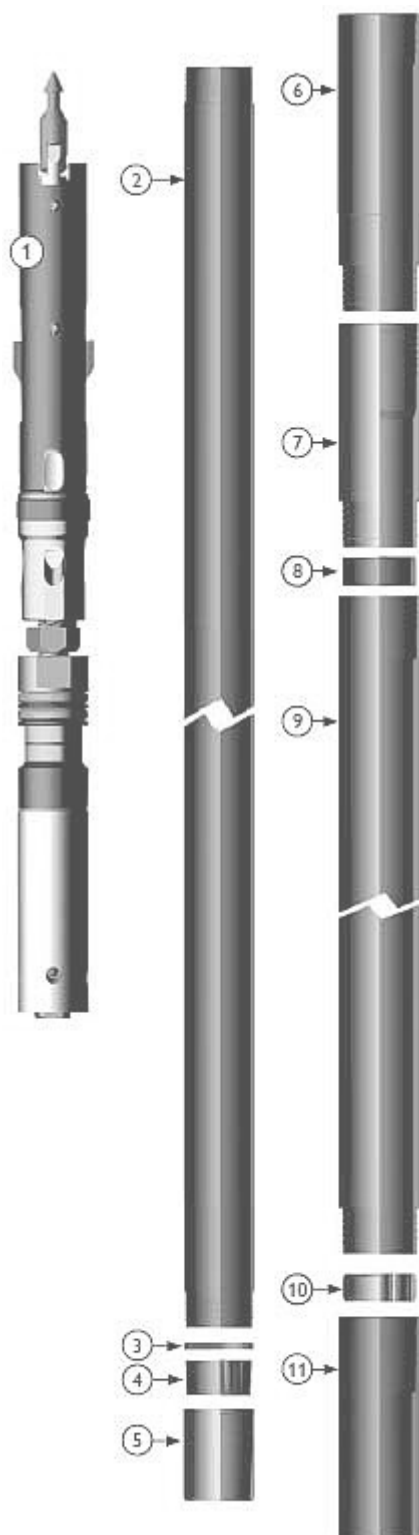


Rdzeniówka BQ



lp	nazwa	nr katalogowy
	Rdzeniówka BQ L=1,5m	A05.02.00.15
	Rdzeniówka BQ L=3,0m	A05.02.00.30
1.	Zespół głowicy rdzeniówki BQ	A05.02.01.00
2.	Rura wewnętrzna BQ L=1,5m	A05.02.02.15
	Rura wewnętrzna BQ L=3,0m	A05.02.02.30
3.	Pierścień urywaka BQ	A05.02.03.00
4.	Urywak rdzenia BQ	A05.02.04.00
5.	Korpus urywaka rdzenia BQ	A05.02.05.00
6.	Stabilizator rdzeniówki BQ	A05.02.06.00
7.	Rura pośrednia BQ	A05.02.07.00
8.	Pierścień oporowy BQ	A05.02.08.00
9.	Rura zewnętrzna BQ L=1,5m	A05.02.09.15
	Rura zewnętrzna BQ L=3,0m	A05.02.09.30
10.	Pierścień stabilizujący BQ	A05.02.10.00
11.	Ośłona gwintu	A05.02.11.00