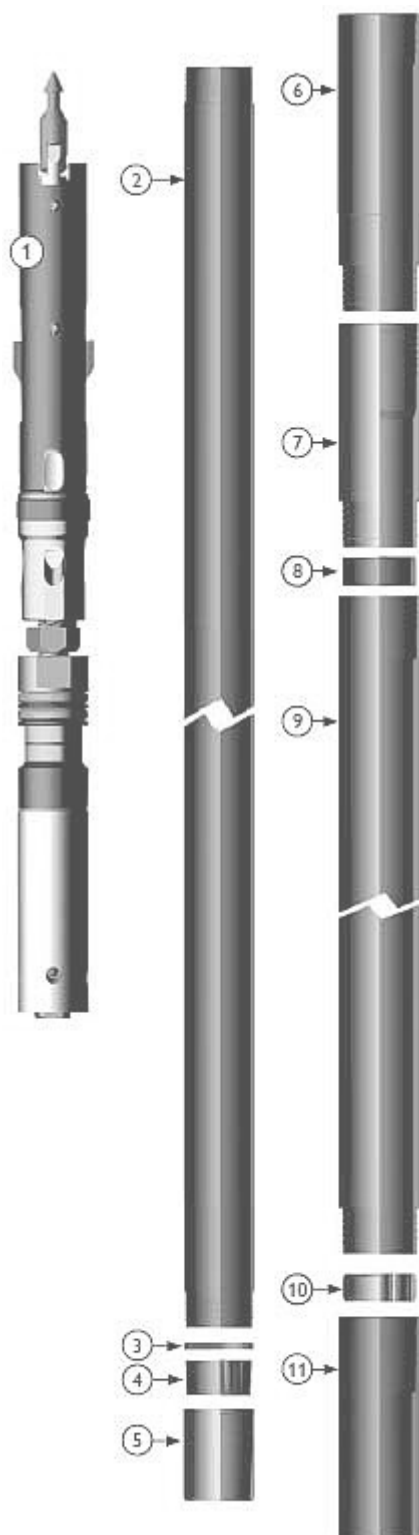


Rdzeniówka AQ



lp	nazwa	nr katalogowy
	Rdzeniówka AQ L=1,5m	A05.01.00.15
	Rdzeniówka AQ L=3,0m	A05.01.00.30
1.	Zespół głowicy rdzeniówki AQ	A05.01.01.00
2.	Rura wewnętrzna AQ L=1,5m	A05.01.02.15
	Rura wewnętrzna AQ L=3,0m	A05.01.02.30
3.	Pierścień urywaka AQ	A05.01.03.00
4.	Urywak rdzenia AQ	A05.01.04.00
5.	Korpus urywaka rdzenia AQ	A05.01.05.00
6.	Stabilizator rdzeniówki AQ	A05.01.06.00
7.	Rura pośrednia AQ	A05.01.07.00
8.	Pierścień oporowy AQ	A05.01.08.00
9.	Rura zewnętrzna AQ L=1,5m	A05.01.09.15
	Rura zewnętrzna AQ L=3,0m	A05.01.09.30
10.	Pierścień stabilizujący AQ	A05.01.10.00
11.	Ośłona gwintu	A05.01.11.00