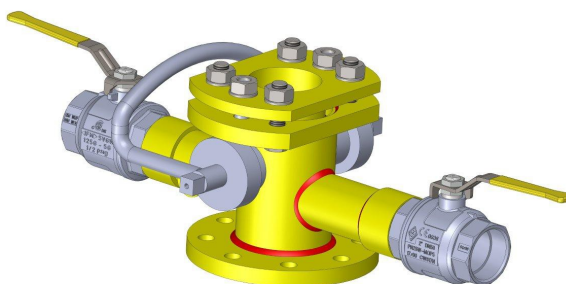
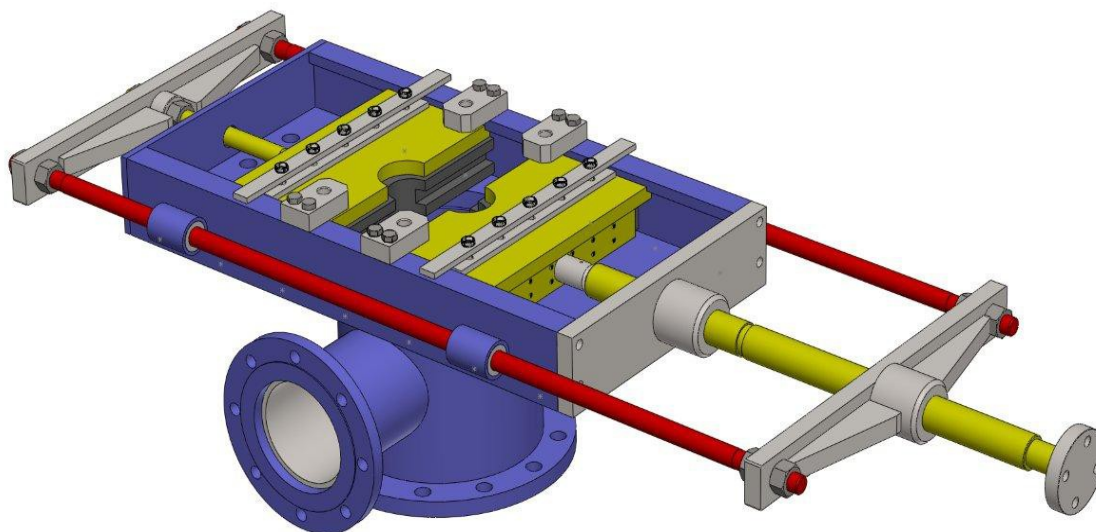


## Prewentery

W celu zabezpieczenia wylotu otworu przed erupcją gazów lub cieczy stosuje się prewentery. Są one zamocowane na rurze obsadowej.



Prewentery stosowane są również w celu wyeliminowania rozrzucania zwiercin w okolicy otworu w trakcie wiercenia młotkiem dolnym. Są one nakręcane na rurę okładzinową i za pomocą systemu rur odprowadzają zwierciny w określone miejsce. Posiadają wymienne łączniki, dzięki czemu jeden prewentyer może być użyty do kilku wymiarów rur okładzinowych i żerdzi wiertniczych.

