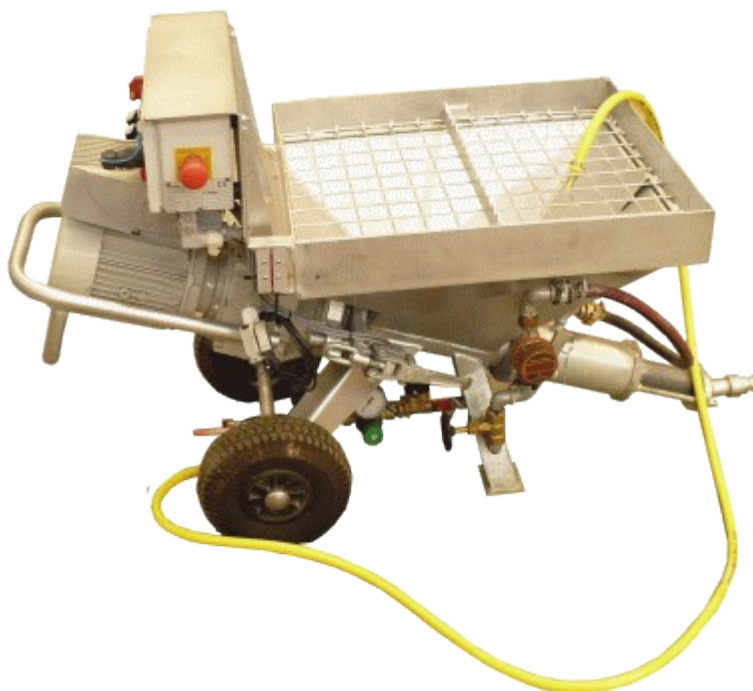


## Pompa iniekccyjna śrubowa HELA



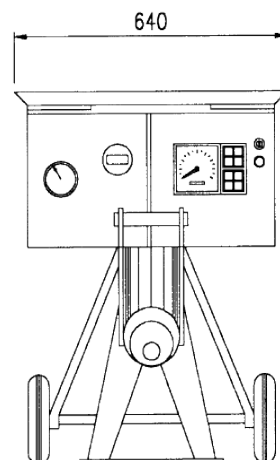
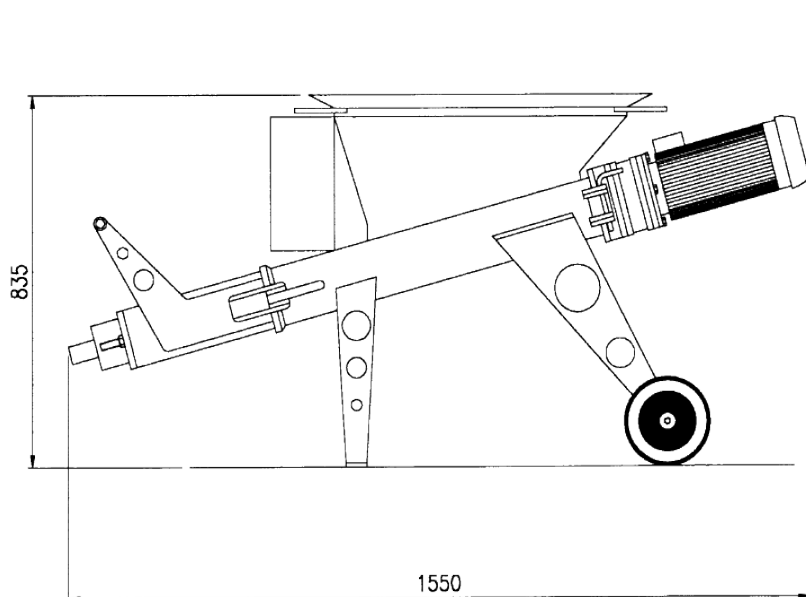
Kompaktowy zestaw iniekccyjny służy do sporządzania i zatłaczania do otworów wiertniczych mieszanin wodno – cementowych i wodno – bentonitowych również z dodatkiem piasku o ziarnistości do 4 mm. Pompa iniekccyjna śrubowa HELA może mieć napęd elektryczny lub hydrauliczny.

Zestaw składa się z leja zasypowego oraz zamontowanych osiowo na jednym wale elektrycznego silnika napędowego, podajnika śrubowego, mieszadła oraz pompy śrubowej.

### Głównymi zaletami pompy są:

1. kompaktowa budowa,
2. łatwość w obsłudze,
3. mieszanie i bezpośrednie tłoczenie do otworu zaczynu iniekcyjnego,
4. dostępność dwóch wersji:
  - hydraulicznej,
  - elektrycznej.

## Schemat budowy / Wymiary gabarytowe:



Waga:  
140kg

## Dane techniczne:

Napęd	hydrauliczny	30 l/min dla 120/150 Bar	50 l/min dla 120/150 Bar
	elektryczny	4.2Kw 242obr/min	5.5Kw 400obr/min
HELA 2		320 l/h	520l/h
HELA 3		750 l/h	1250l/h
HELA 8		1440 l/h	2350l/h
HELA 13		2200l/h	3600l/h
Ciśnienie nominalne pracy	30bar		
Ciśnienie maksymalne	50 bar		
Maksymalny dystans tłoczenia	100m		
Maksymalna średnica drobin	2 mm		

## Wyposażenie dodatkowe



PIŚ 2

PIŚ 3

PIŚ 8

PIŚ 13